



(19) **RU** ⁽¹¹⁾ **2 103 915** ⁽¹³⁾ **C1**
(51) МПК⁶ **A 61 B 5/05**

РОССИЙСКОЕ АГЕНТСТВО
ПО ПАТЕНТАМ И ТОВАРНЫМ ЗНАКАМ

(12) ОПИСАНИЕ ИЗОБРЕТЕНИЯ К ПАТЕНТУ

(21), (22) Заявка: **4848457/14**, **09.07.1990**

(46) Опубликовано: **10.02.1998**

(56) Список документов, цитированных в отчете о поиске: **Авторское свидетельство СССР N 178028**, кл. А 61 В 5/05, 1964.

(71) Заявитель(и):

Естественно-научный институт при Пермском государственном университете им.А.М.Горького

(72) Автор(ы):

**Луногов В.И.,
Турунцев С.П.,
Федосин С.Г.**

(73) Патентообладатель(ли):

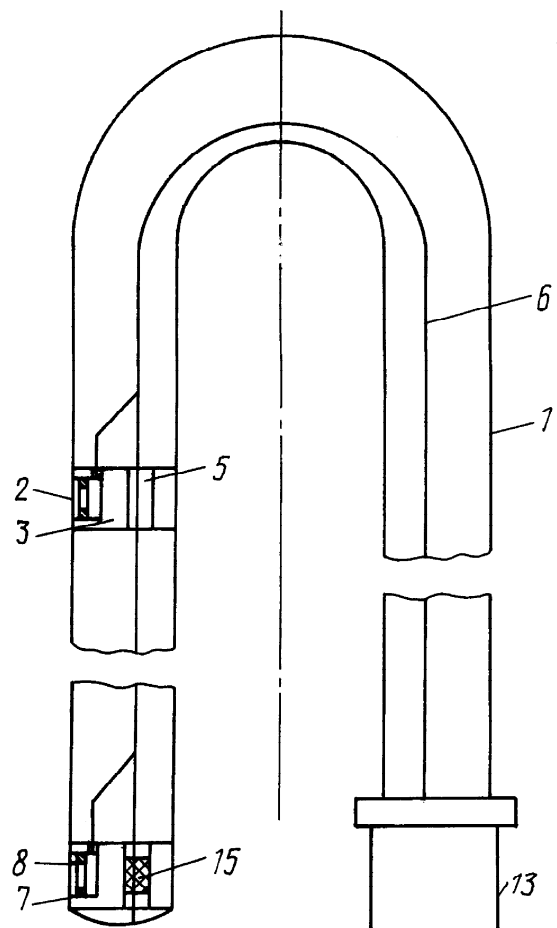
Естественно-научный институт при Пермском государственном университете им.А.М.Горького

(54) ЗОНД ДЛЯ ИССЛЕДОВАНИЯ ЖЕЛУДОЧНО-КИШЕЧНОГО ТРАКТА

(57) Реферат:

Зонд для исследования желудочно-кишечного тракта. Изобретение относится к медицинской технике. Целью изобретения является снижение травмирующих свойств зонда при исследовании физиологического состояния желудочно-кишечного тракта. Зонд для исследования желудочно-кишечного тракта включает эластичную трубку 1, вдоль продольной оси которой установлены датчики, а на рабочем конце - сравнительный электрод 15. Эластичная трубка 1 имеет боковые окна 2, а датчики установлены внутри эластичной трубки на уровне ее окон. Каждый датчик включает

корпус с двумя каналами 4, 5 и паз 7 для размещения чувствительного элемента со стороны окна эластичной трубки. Один из каналов выполнен сквозным, а второй канал расположен между пазом и одним из торцов корпуса датчика. Чувствительный элемент, содержащий измерительный рН-электрод 8, выполнен в виде пластины с центральным отверстием, которое закрыто мембраной 10 с установленными на ней преобразователями 11, 12 давления и температуры. При использовании зонд проводят в тонкую кишку. Правильность положения зонда контролируют рентгенологи. 2 ил.



Фиг.1



RUSSIAN AGENCY
FOR PATENTS AND TRADEMARKS

(19) **RU** ⁽¹¹⁾ **2 103 915** ⁽¹³⁾ **C1**
(51) Int. Cl.⁶ **A 61 B 5/05**

(12) **ABSTRACT OF INVENTION**

(21), (22) Application: **4848457/14, 09.07.1990**

(46) Date of publication: **10.02.1998**

(71) Applicant(s):
Estestvenno-nauchnyj institut pri Permskom gosudarstvennom universitete im.A.M.Gor'kogo

(72) Inventor(s):
**Lunegov V.I.,
Turuntsev S.P.,
Fedosin S.G.**

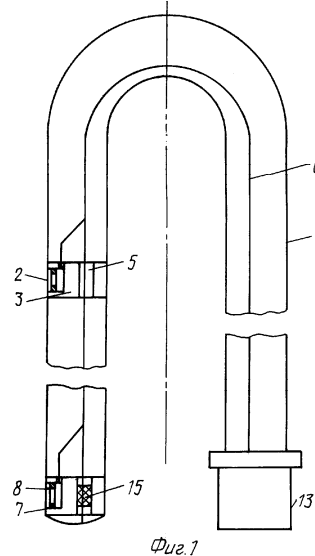
(73) Proprietor(s):
Estestvenno-nauchnyj institut pri Permskom gosudarstvennom universitete im.A.M.Gor'kogo

(54) **PROBE FOR INVESTIGATING GASTRIC TRACT**

(57) Abstract:

FIELD: medical technics. SUBSTANCE: bearing in mind reducing traumatic capability of probe when being used in gastric tract investigation, probe comprises elastic tube 1 with sensors set up along its longitudinal axis and reference electrode 15 on its working end. According to invention, elastic tube 1 has side ports 2 and sensors are positioned inside elastic tube at the level of its ports. Each sensor includes casing with two canals 4,5 and groove 7 to accommodate sensitive element on the side of elastic tube port. One of the canals is made as a through-hole, and the other is located between groove and one of the ends of sensor. Sensitive element containing metering pH electrode 8 is made in the form of a plate with central hole closed by membrane 10 with, installed on it, pressure and temperature converters 11 and 12. Probe is introduced into small intestine and correctness

of its position is controlled be X-ray specialists. EFFECT: reduced traumatism. 2 dwg



RU 2 1 0 3 9 1 5 C 1

RU 2 1 0 3 9 1 5 C 1

Изобретение относится к медицинской технике и может быть использовано для диагностики заболевания желудочно-кишечного тракта.

Известен зонд для исследования желудочно-кишечного тракта, включающий эластичную трубку, вдоль продольной оси которой установлены датчики, а на рабочем конце -
5 сравнительный рН-электрод /авторское свидетельство СССР N 178028, кл. А 61 В 5/05, 1964/.

Однако, при использовании известного зонда не исключается возможность травмирования желудочно-кишечного тракта, возникающего как следствие соединения головок в цепочку эластичными трубками. Если размеры головок и трубок различаются, то
10 в месте их соединения будет неоднородность, ведущая к микротравмам. С другой стороны, при неплотном соединении головки и эластичной трубки или при недостаточной прочности головки /например, из-за трещины/ возможен разрыв зонда, что тоже может привести к травме.

Целью изобретения является снижение травмирующих свойств зонда при исследовании
15 физиологического состояния желудочно-кишечного тракта.

На фиг. 1 показан общий вид зонда, в разрезе; на фиг. 2 - датчик, общий вид в разрезе.

Зонд для исследования желудочно-кишечного тракта содержит эластичную трубку 1 с боковыми окнами 2 и датчики, каждый из которых имеет корпус 3 с каналами 4, 5 для
20 электрических проводов 6 и паз 7 для размещения чувствительного элемента, содержащего измерительный рН - электрод 8 с центральным отверстием 9, которое закрыто мембраной 10 с размещенными на ней методом вакуумного напыления преобразователем 11 давления и преобразователем 12 температуры. Электрические
25 провода 6 от измерительного рН-электрода 8, преобразователя 11 давления и преобразователя 12 температуры выводятся через канал 4 в полую часть эластичной трубки 1 и затем - к выходному разъему 13 зонда.

Зазор между корпусом 3 и эластичной трубкой 1 заливается слоем 14 клея-герметика. При изготовлении зонда устанавливают необходимое количество датчиков, которые вводят
внутри эластичной трубки 1, напротив соответствующих окон 2, приклеивают электрические провода между соседними датчиками и пропускают через каналы 5.
30 Сравнительный электрод 15 устанавливают только в концевом датчике в канале 5 и является общим для всех датчиков рН.

Снижение травмирующих свойств зонда при использовании осуществляется за счет того, что он имеет одинаковое сечение по всей длине и обладает повышенной прочностью
на разрыв, благодаря отсутствию стыков и соединений и минимальному размеру окон.

35 Зонд используют следующим образом.

При использовании зонда с датчиками пациенту в положении сидя или лежа на правом боку проводят зонд через пищевод, желудок и 12-ти перстную кишку в тонкую кишку так, чтобы, например, концевой датчик находился в начальном отделе тощей кишки, средний датчик - в просвете 12-ти перстной кишки, а третий датчик - в антральном отделе
40 желудка. Правильность положения зонда контролируют рентгенологически. Давление воздуха под мембраной всегда равно атмосферному, что обеспечивается каналами 4, 5 и трубкой 1, связанной с атмосферой через выходной разъем 13. К внешней стороне мембраны 10 через отверстия в трубке 1 прикладывают также атмосферное давление вместе с давлением измеряемой жидкости, следовательно, прогиб мембраны, а значит и
45 сигнал тензорезистора будет пропорционален измеряемому давлению. Между рН-электродом 8 и сравнительным электродом 15 создаются электродвижущие силы, величины которых пропорциональны активности водородных ионов в среде, в которой находятся соответствующие датчики. Тем самым, определяют кислотность в данных участках желудочно-кишечного тракта. Сигналы с тензодатчиков, рН-электродов 8 и преобразователя 12 температуры поступают через выходной разъем 13 на
50 соответствующие усилительные устройства.

По сравнению с известными предлагаемый зонд позволяет снизить травмирующие свойства зонда, проводить измерение давления, температуры и кислотности одновременно

и в одной точке, а соединительные трубки облегчают все датчики снаружи. Диаметр зонда не превышает диаметра соединительной трубки, что уменьшает вероятность нанесения травм, особенно, при измерениях в узких каналах. Наличие отверстия в соединительной трубке в форме паза позволяет проводить монтаж, а в случае необходимости и замену чувствительного элемента, не отсоединяя соединительную трубку от корпуса датчика, что значительно облегчает сборку зонда.

Формула изобретения

Зонд для исследования желудочно-кишечного тракта, включающий эластичную трубку, вдоль продольной оси которой установлены датчики, а на рабочем конце сравнительный электрод, отличающийся тем, что, с целью снижения травмирующих свойств зонда при исследовании физиологического состояния желудочно-кишечного тракта, эластичная трубка имеет боковые окна, а датчики установлены внутри эластичной трубки на уровне ее окон, каждый датчик включает корпус с двумя каналами и паз для размещения чувствительного элемента со стороны окна эластичной трубки, причем один из каналов выполнен сквозным, а второй канал расположен между пазом и одним из торцов корпуса датчика, а также чувствительный элемент, содержащий измерительный рН-электрод, выполненный в виде пластины с центральным отверстием, которое закрыто мембраной с установленными на ней преобразователями давления и температуры.

20

25

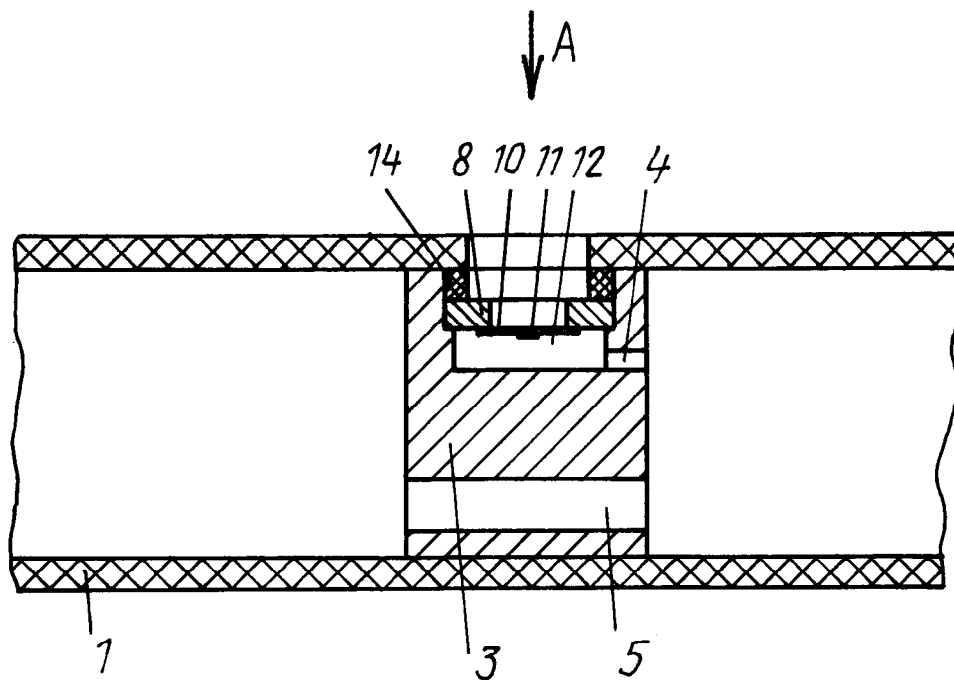
30

35

40

45

50



Фиг. 2